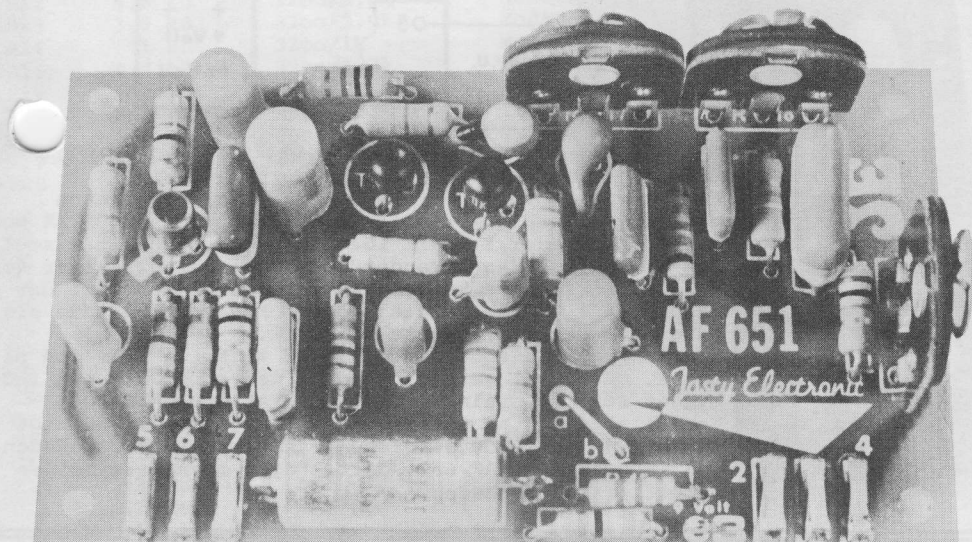


3 TRINS FORFORSTÆRKER M/BAS; DISKANT- OG VOLUMEKONTROL.



AF 651 er en moderne forforstærker med indbygget bas-, diskant- og volumekontrol, disse tre kontroller indstilles normalt en gang for alle i den ønskede klangfarve, man kan dog udskifte dem med rigtige potentiometre om ønsket. AF 651 er specielt opbygget til følgende formål:

- 1) Kan anvendes som mikrofonforforstærker til Walkie-Talkie.
- 2) Kan let omstilles til pick-up efter RIAA-normen, således at gramfonafspilningen bliver perfekt og efter din-norm 45.500 hvad frekvensgang og støjtal angår.
- 3) Kan anvendes til stereo, ved anvendelse af to stykker AF 651 koblet til hver sin kanal.
- 4) Kan anvendes som forforstærker til efterklangsenhed.
- 5) Kan anvendes som ekstra forforstærker til mikrofon og pick-up foran mixerpult eller båndoptager.
- 6) Skal kunne anvendes direkte i AF 200 eller AF 600 uden ændringer af nogen art.
- 7) Kan anvendes til svage pick-up's eller mikrofoner ved at kortslutte punkt A med punkt B i printpladen, her kobles tonekontrollerne dog delvis ud af funktion, idet de her kun virker som afskæring.

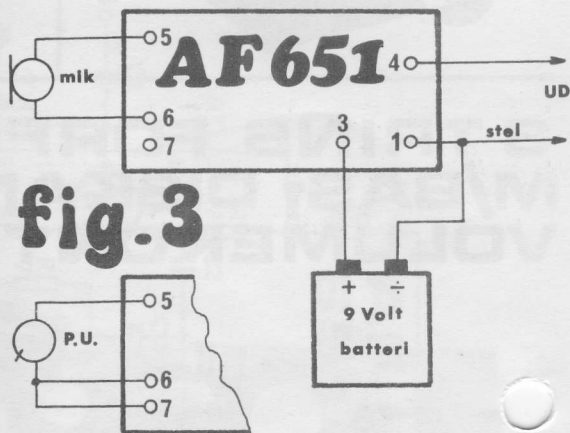
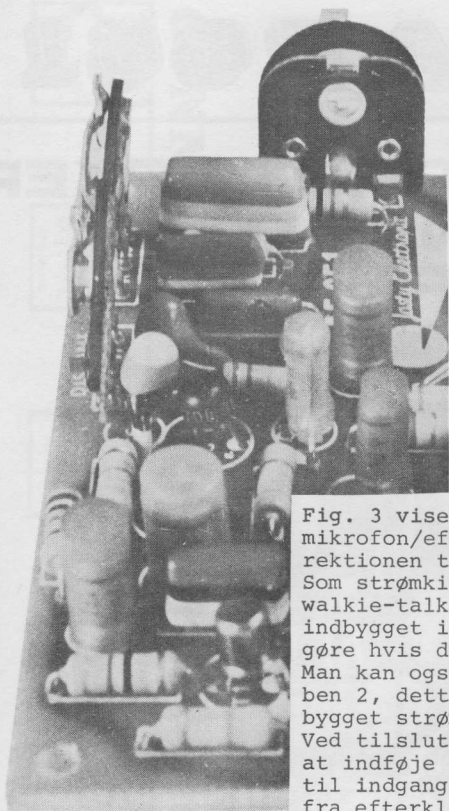


Fig. 3 viser hvorledes AF 651 kan tilsluttes enten mikrofon/efterklang eller som nederst pick-up. RIAA korrektionen træder i kraft idet ben 7 forbindes til stel. Som strømkilde kan anvendes et 9 Volt batteri eller for walkie-talkie's vedkommende eventuelt det batteri der er indbygget i Walkie-talkien, dette kan dog kun lade sig gøre hvis denne har minus til stel. Man kan også anvende 24 Volt, ved at sætte plus ind på ben 2, dette vil være det bedste ved apparater med indbygget strømforsyning, som f.eks. AF 200 - AF 600. Ved tilslutning af efterklang vil det være fornuftigt at indføje en kondensator på 47 nF i serie med enheden til indgangen af AF 651, dette tager eventuelt bulder fra efterklangsenheden.

BYGGEVEJLEDNING:

(følg silketryktegningen på printpladen)

- 1) Først monteres de 7 loddeøjne i punkterne 1 til 7, man kan dog også anvende de vedlagte printconnectorbøsninger, dette skal gøres hvis AF 651 skal anvendes til AF 200 eller AF 600. Connectorerne monteres efter connectormontagen medens loddeøjnene trykkes helt ned i printpladen og loddes på kobbersiden af printpladen. NB: Ben 3 er altid et loddeøjne.
- 2) Modstandene R1 til R20 monteres efter tegningen på printpladen, husk at R17, R18 og R19 er trimmepotentiometre. Lodningerne laves efter vejledningen på garantibeviset.
- 3) Kondensatorerne C1 til C14 monteres således at elektrolytterne vender den rigtige vej efter tegningen på printet, medens resten monteres ligesom modstandene.
- 4) De fire halvledere D1 (Z1), T1, T2 og T3 sættes derefter i printpladen, husk at vende dem den rigtige vej, D1 skal have den hvide streg mod plus, som det er tegnet på printpladen. De loddes derefter forsigtigt.
- 5) AF 651 er nu klar til brug, og kan tilsluttes efter Fig. 3 eller kan anbringes direkte i AF 200 eller AF 600.

GOD FORNØJELSE.

KOMPONENTLISTE for AF 651:

| Nr: | Værdi: | Varenummer: | Betegnelse: | Farvekode: |
|-----|--------------|-------------|----------------------|-----------------------|
| R1 | 470 kΩ | 3200/470k | Modstand | gul, violet, gul. |
| R2 | 10 kΩ | 3200/10k | Modstand | brun, sort, orange. |
| R3 | 1 kΩ | 3200/1k | Modstand | brun, sort, rød. |
| R4 | 82 kΩ | 3200/82k | Modstand | grå, rød, orange. |
| R5 | 270 Ω | 3200/270 | Modstand | rød, violet, brun. |
| R6 | 39 kΩ | 3200/39k | Modstand | orange, hvid, orange. |
| R7 | 1 kΩ | 3200/1k | Modstand | brun, sort, rød. |
| R8 | 1,5 kΩ | 3200/1,5k | Modstand | brun, grøn, rød. |
| R9 | 330 kΩ | 3200/330k | Modstand | orange, orange, gul. |
| R10 | 680 Ω | 3200/680 | Modstand | blå, grå, brun. |
| R11 | 22 kΩ | 3200/22k | Modstand | rød, rød, orange. |
| R12 | 5,6 kΩ | 3200/5,6k | Modstand | grøn, blå, rød. |
| R13 | 3,9 kΩ | 3200/3,9k | Modstand | orange, hvid, rød. |
| R14 | 1 kΩ | 3200/1k | Modstand | brun, sort, rød. |
| R15 | 4,7 kΩ | 3200/4,7k | Modstand | gul, violet, rød. |
| R16 | 39 Ω | 3200/39 | Modstand | orange, hvid, sort. |
| F | 100 kΩ | 3908 | Trimmepotentiometer. | |
| F | 100 kΩ | 3908 | Trimmepotentiometer. | |
| R19 | 47 kΩ | 3907 | Trimmepotentiometer. | |
| R20 | 3,9 kΩ | 3200/3,9k | Modstand | orange, hvid, rød. |
| C1 | 4,7 uF/16V | 4401 | Elektrolyt. | |
| C2 | 10 uF/16V | 4403 | Elektrolyt. | |
| C3 | 100 nF | 4207 | Kondensator | brun, sort, gul. |
| C4 | 32-33 uF/10V | 4409 | Elektrolyt. | |
| C5 | 47 nF | 4205 | Kondensator | gul, violet, orange. |
| C6 | 47 pF | 4100/47 | Pin-up | gul, violet, sort. |
| C7 | 4,7 uF/10V | 4401 | Elektrolyt. | |
| C8 | 6,4 uF/25V | 4402 | Elektrolyt. | |
| C9 | 100 uF/35V | 4312 | Elektrolyt. | |
| C10 | 2,2 nF | 4100/2,2nF | Pin-up | rød, rød, rød. |
| C11 | 10 uF/16V | 4403 | Elektrolyt. | |
| C12 | 22 nF | 4203 | Kondensator | rød, rød, orange. |
| C13 | 22 nF | 4203 | Kondensator | rød, rød, orange. |
| C14 | 220 nF | 4209 | Kondensator | rød, rød, gul. |
| D1 | ZF 9,1 | ZF 9,1 | Zenerdiode. | |
| T1 | BC 109 | BC 109 | Transistor. | |
| T2 | BC 170 | BC 170 | Transistor. | |
| T3 | BC 170 | BC 170 | Transistor. | |

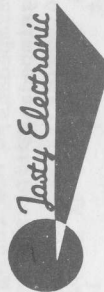
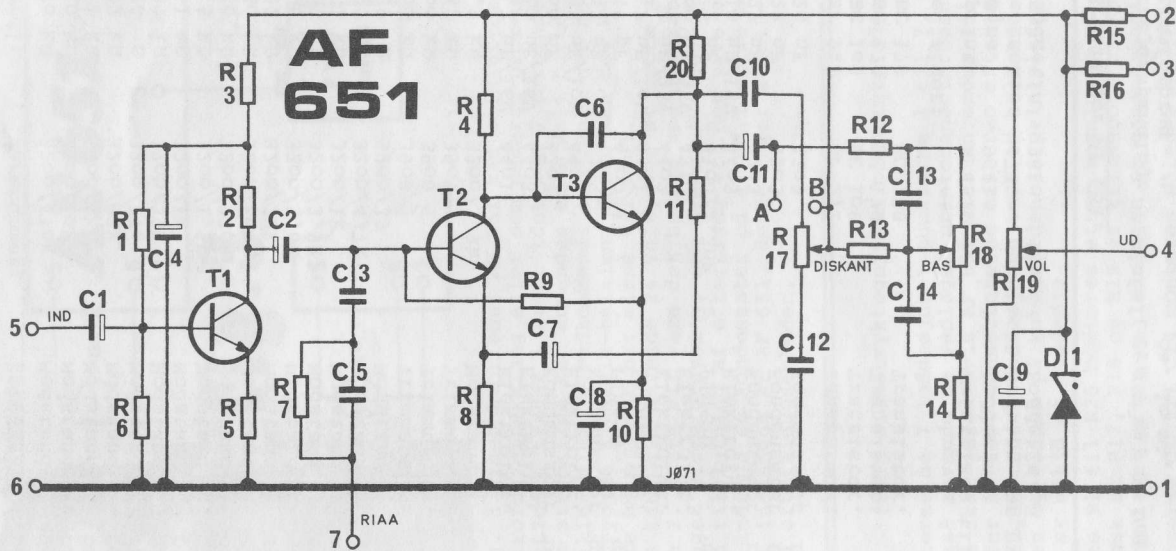
Desuden medfølger:

| | | | |
|--------|-----------|--------|-----------------------------|
| 1 stk. | print | AF651P | Printplade til AF 651 |
| 7 stk. | øjne | 9641 | Loddeøjne. |
| 1 stk. | connector | 6740 | bøsning for printconnector. |
| 1 stk. | loddetin | 9610 | Loddetin. |

TEKNISKE DATA for AF 651:

| | |
|------------------------|------------------------------|
| Arbejdsspænding: | fra 9 til 24 Volt. |
| Strømforbrug : | ca. 10 mA. |
| Følsomhed | |
| Mikrofon : | 1 mV ved 40 kohm. |
| Pick-up : | 3 mV ved 40 kohm. |
| Efterklang : | 2 mV ved 40 kohm. |
| Udgangssignal : | ca. 200 mV. |
| Udgangsimpedans: | 47 kohm. |
| Indgangsimpedans: | fra 600 til 50.000 ohm. |
| Tonekontroller | |
| Bas : | 100 Hz \pm 10 dB. |
| Diskant : | 10 kHz \pm 30 dB. |
| Korrektion på pick-up: | RIAA-kurven. |
| Signal/støj : | bedre end 60 dB. |
| Forvrængning : | bedre end 0,1 %. |
| Frekvensområde : | 20 til 25.000 Hz \pm 1 dB. |





ET BYGGESET FRA JUSTY ELECTRONIC I GENTOFTE.

CONNECTORMONTAGE

Det er uhyre vigtigt at montere kantconnectorerne rigtigt på printpladen. Følg "tegnserien" nøje. Bemærk specielt at afklipningen skal foretages som vist (2), og at kantconnectorerne skal vende "tragten"s åbning ud af printet, for at hanstikket passer heri.

